

VARYTEC

Bedienungsanleitung



Progression II

1. Sicherheitshinweise.....	3
1.1. Hinweise für den sicheren und einwandfreien Gebrauch.....	3
2. Technische Informationen	4
3. DMX Modus.....	4
3.1. DMX Tabelle	4
4. Bedienung des Menüs.....	6
4.1. Menüstruktur	6
4.2. Beschreibung zum Menü.....	7
5. Master Slave Konfiguration	8
6. Sound To Light	8
7. Technische Daten	9
7.1. Weiterleiten von Strom	9

1. Sicherheitshinweise



- Dieses Gerät ist nur für die Verwendung in geschlossenen Räumen (nicht im Freien) erlaubt.
- Es erlischt der Garantieanspruch, bei manuellen Veränderungen des Gerätes.
- Nur von ausgebildeten Fachkräften reparieren lassen.
- Benutzen Sie nur Sicherungen desselben Typs und nur Originalteile als Ersatzteile.
- Um Feuer und Stromschläge zu verhindern, schützen Sie das Gerät vor Regen und Feuchtigkeit.
- Ziehen Sie den Netzstecker, bevor Sie das Gehäuse öffnen.

1.1. Hinweise für den sicheren und einwandfreien Gebrauch

Vorsicht bei Hitze und extremen Temperaturen!

Stellen Sie das Gerät an einem Ort auf, wo es keinen extremen Temperaturen, Feuchtigkeit oder Staub ausgesetzt ist. Betreiben Sie das Gerät nur in einer Umgebungstemperatur zwischen 0°C (32°F) - 40°C (104°F). Setzen Sie das Gerät nicht direkter Sonneneinstrahlung oder Wärmequellen aus.

Schützen Sie das Gerät vor Feuchtigkeit, Wasser und Staub!

Das Gerät sollte nur an Orten aufgestellt werden, an denen keine hohe Luftfeuchtigkeit herrscht. Stellen Sie keine Flüssigkeiten auf oder in die Nähe des Systems.

Stellen Sie das Gerät immer auf festen Untergrund!

Stellen Sie das Gerät auf einen festen Untergrund, um Vibrationen zu vermeiden.

Benutzen Sie keine chemischen Mittel zur Reinigung!

Metallteile können mit einem feuchten Tuch gereinigt werden. Bevor Sie das Gerät säubern, ziehen Sie immer den Netzstecker!

Wenn das Gerät nicht richtig funktioniert!

Der Benutzer sollte nicht versuchen, das Gerät eigenständig zu warten. Alle Reparaturen und Servicearbeiten sollten von einem qualifizierten Techniker durchgeführt werden.

Gehen Sie sorgsam mit dem Netzkabel um!

Ziehen Sie niemals am Netzkabel, um das Gerät vom Strom zu trennen! Wenn Sie das Gerät über einen längeren Zeitraum nicht benutzen, ziehen Sie den Stecker des Netzkabels aus der Dose.

ACHTUNG!

Der Garantieanspruch erlischt, bei Schäden die durch Nichtbeachtung der Anleitung verursacht werden. Der Hersteller und Importeur übernimmt für Folgeschäden die daraus resultieren keinerlei Haftung. Nur ausgebildete und unterwiesene Fachkräfte dürfen den korrekten elektrischen Anschluss durchführen. Alle elektrischen und mechanischen Anschlüsse müssen entsprechend der europäischen Sicherheitsnormen montiert sein.

2. Technische Informationen

- RGBW LEDs mit 10W Power
- DMX Mode (4 Ch)
- Sound To Light Mode mit internem Microphon
- Digitales Display für Adresse und Funktionseinstellungen
- Strom und DMX können weiter geleitet werden

3. DMX Modus

Um den DMX Modus zu nutzen stellen sie zuvor die Adresse ein, wie unten beschrieben unter Menü Struktur. Das Gerät benötigt 4 Kanäle, die sie mit den Fadern ihres DMX Controllers wie folgt bedienen können:

3.1. DMX Tabelle

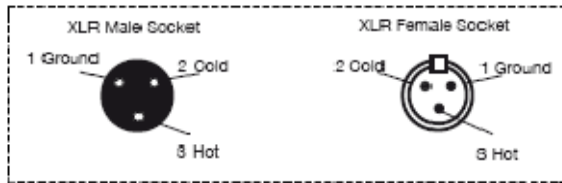
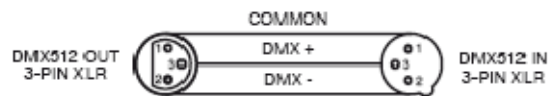
Kanal	Wert	Funktion
1	1 – 16	Farbe 1
	17 – 33	Farbe 2
	34 – 50	Farbe 3
	51 – 67	Farbe 4
	68 – 84	Farbe 5
	85 – 101	Farbe 6
	102 – 118	Farbe 7
	119 – 135	Farbe 8
	136 – 152	Farbe 9
	153 – 169	Farbe 10
	170 – 186	Farbe 11
	187 – 203	Farbe 12
	204 – 220	Farbe 13
	221 – 237	Farbe 14
	238 – 255	Farbe 15
2	0 – 9	Keine Rotation
	10 – 120	Im Uhrzeigersinn langsam bis schnell
	121 – 134	Keine Rotation
	135 – 245	Gegen den Uhrzeigersinn langsam bis schnell
	246 – 249	Keine Rotation

	250 – 255	Sound To Light Rotation
3	0	Strobe Aus
	1 – 255	Strobe langsam bis schnell
4	0 – 15	Shutter zu
	16 – 255	Shutter offen

Sollten sie Kabellängen über 100m benutzen, so stecken sie einen Endwiderstand in den DMX Out des letzten Gerätes in ihrer Kette.

Benutzen sie ausschließlich Kabel mit einer 110Ohm Schirmung als DMX Kabel. Als Stecker sollten XLR Verbinder zum Einsatz kommen!

Die Belegung ist wie folgt:



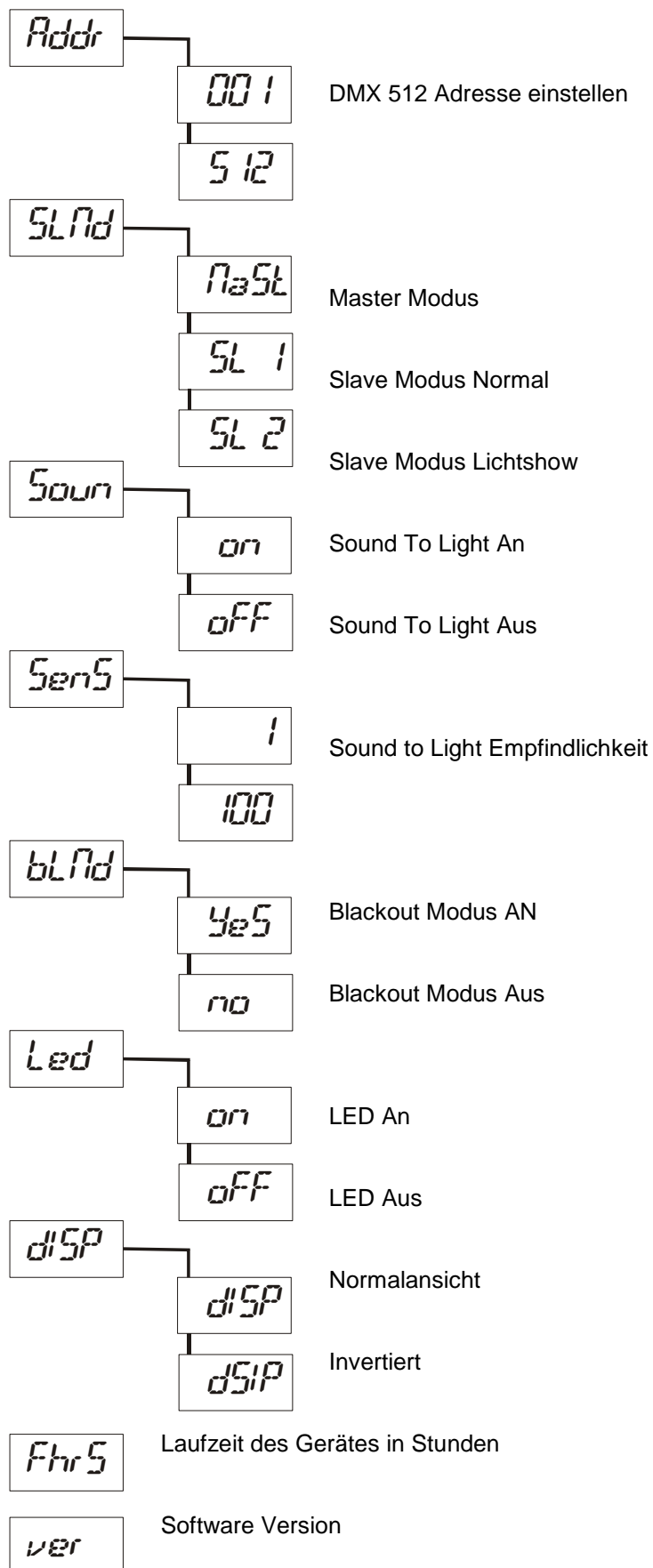
XLR Pin Configuration
Pin 1 = Ground
Pin 2 = Data Compliment (negative)
Pin 3 = Data True (positive)

Wenn sie einen DMX Terminator selbst anfertigen wollen, so müssen sie, wie in der unteren Zeichnung einen Endwiderstand einfügen. Dieser sollte eine Größe von 120 Ohm und 1/4W besitzen. Er wird eingefügt zwischen Pin 2 (Data -) und Pin 3 (Data +).



4. Bedienung des Menüs

4.1. Menüstruktur



4.2. Beschreibung zum Menü

Addr DMX Adresse einstellen

1. Drücken sie die UP/DOWN Knöpfe, bis Addr im Display steht.
2. Drücken sie jetzt ENTER
3. Es wird nun 1 blinkend angezeigt. Drücken sie die UP/DOWN Knöpfe um eine Adresse zwischen 1 und 512 einzustellen.
4. Drücken sie ENTER zur Bestätigung.

SLNd Master Slave Einstellungen

1. Drücken sie die UP/DOWN Knöpfe, bis MAST im Display steht.
2. Drücken sie jetzt ENTER
3. Benutzen sie nun die UP/DOWN Tasten, um zwischen MAST, SL1 und SL2 zu wählen
4. Drücken sie ENTER zur Bestätigung.

Soun Sound To Light Modus

1. Drücken sie die UP/DOWN Knöpfe, bis Soun im Display steht.
2. Drücken sie jetzt ENTER
3. Benutzen sie nun die UP/DOWN Tasten, Zwischen on und oFF zu wählen. On bedeutet An und OFF bedeutet AUS.
4. Drücken sie ENTER zur Bestätigung.

SenS Einstellungen für die Empfindlichkeit des Mikros

1. Drücken sie die UP/DOWN Knöpfe, bis SenS im Display steht.
2. Drücken sie jetzt ENTER
3. Benutzen sie nun die UP/DOWN Tasten, um zwischen 1 und 100 zu wählen, wobei 1 für die unempfindlichste und 100 die Empfindlichste Einstellung ist.
4. Drücken sie ENTER zur Bestätigung.

bLNd Blackout oder Stand By Modus

1. Drücken sie die UP/DOWN Knöpfe, bis bLNd im Display steht.
2. Drücken sie jetzt ENTER
3. Benutzen sie nun die UP/DOWN Tasten, um zwischen on und oFF zu wählen
4. Drücken sie ENTER zur Bestätigung.

Led LEDs An bzw Aus schalten

1. Drücken sie die UP/DOWN Knöpfe, bis Led im Display steht.
2. Drücken sie jetzt ENTER
3. Benutzen sie nun die UP/DOWN Tasten, um zwischen on und oFF zu wählen
4. Drücken sie ENTER zur Bestätigung.

dISP Display invertieren

1. Drücken sie die UP/DOWN Knöpfe, bis dISP im Display steht.
2. Drücken sie jetzt ENTER
3. Benutzen sie nun die UP/DOWN Tasten, um zwischen dSIP und dISP zu wählen, wobei dSIP das Display um 180° dreht.
4. Drücken sie ENTER zur Bestätigung.

FhrS Zeigt die Laufzeit des Gerätes an

1. Drücken sie die UP/DOWN Knöpfe, bis FhrS im Display steht.
2. Drücken sie jetzt ENTER
3. Nun zeigt das Display die Laufzeit des Gerätes an.

Ver Software Version auslesen

1. Drücken sie die UP/DOWN Knöpfe, bis Ver im Display steht.
2. Drücken sie jetzt ENTER
3. Nun zeigt das Display den aktuellen Softwarestand an.

5. Master Slave Konfiguration

Wenn sie die mehrere Geräte miteinander steuern wollen, können sie diese im Master Slave Modus betreiben.

Hierfür verbinden sie bitte alle zu steuernden Geräte (bis zu 16 Stück) per DMX Kabel, wie wenn sie die Geräte per DMX steuern wollten. Das erste Gerät in der Linie ist grundsätzlich der Master und gibt seine Einstellungen zu den anderen Geräten weiter.

Das Master Gerät wird auf das gewünschte Programm eingestellt, wie in der Menüstruktur beschrieben. Die Slave Geräte werden wir folgt eingestellt:

1. Drücken sie den Menu Knopf bis SLNd zu sehen ist, und drücken sie ENTER.
2. Wählen sie nun den gewünschten Slave Modus aus und bestätigen sie erneut mit ENTER.
3. Das Slave Gerät wird nun auf das Master Gerät hören.

6. Sound To Light

- Schalten sie den Sound to Light Modus auf ON wie oben beschrieben.
- Jetzt wird das Gerät entsprechend ihrer Mikrophon Empfindlichkeitseinstellung auf die Musik reagieren.
- Diese Option kann auch im Master Slave Modus benutzt werden.

7. Technische Daten

Voltage:	100V ~ 240V 50/60Hz
Stromaufnahme:	22,5W max.
Sicherung:	1A (120 & 230V)
Leuchtquelle:	1 x LED 10 Watt RGBW
Abstrahlverhalten:	65°
Gewicht:	3,8kg
Maße:	200 x 297 x 320mm
Modes:	DMX (4Ch) Automatik Modus Sound To Light Modus Master Slave Modus

7.1. Weiterleiten von Strom

Bei diesem Gerät gibt es einen Strom Ein- bzw Ausgang. Mit diesem können bis zu 12 dieser Geräte via Stromweiterleitung miteinander verbunden werden. Nutzen sie dazu bitte ein IEC

Verlängerungskabel.

Achten sie darauf niemals mehr als 12 Geräte zu verbinden um die Leitung und die Geräte nicht zu überlasten!

Importeur:

B & K Braun GmbH

Industriestraße 1

D-76307 Karlsbad

www.bkbraun.com

info@bkbraun.com

